

**CM**<sup>®</sup>

**zdvíhacia technika**

## **Columbus McKinnon Corporation**

### **O spoločnosti**

Columbus McKinnon Corporation patrí k svetovým lídrom na poli manipulačnej techniky a má viac ako 130 rokov skúseností vo vývoji a výrobe žeriavov, zdvíhacích zariadení a viazacej techniky.

Riaditeľstvo korporácie sa nachádza v Amherste, New York a má výrobné prevádzky v Spojených štátoch, Európe a Ázii. Columbus McKinnon je na celom svete zastúpený veľkým počtom dcérskych spoločností, tak ako aj obchodnými zástupcami a partnermi.

Úspech Columbus McKinnon začal výrobou reťazí a viazacích prostriedkov. Na začiatku minulého storočia boli k už širokej ponuke produktov pridané aj ručné a motorizované zdvíhacie zariadenia.

Dnes má korporácia viac ako 3200 zamestnancov na celom svete a v Spojených štátoch je hlavným dodávateľom na trhu so žeriavmi, ručnými a motorizovanými zdvihákmi, reťazami, viazacími prostriedkami a doplnkami.

Columbus McKinnon nájdete na celom svete vo všetkých priemyselných a obchodných oblastiach. Z dôvodu stále sa zvyšujúcich požiadaviek, Columbus McKinnon dosiahol medzinárodný úspech vďaka realizácii najvyššej úrovne bezpečnostných noriem a noriem kvality a tiež vďaka blízkemu vzťahu so zákazníkmi.

## Obsah

### Ručné zdvíhacie zariadenia

CM Mustang 4 - 5

### Pojazdy zdvíhacích zariadení (Mačky)

CM Curve Roller 6 - 7

### Elektrické kladkostroje

CM Shopstar 8 - 9

### Ručné rehtačkové zdviháky

CM Minilift 10 - 11

CM Allstar 12 - 13

### Lanové a hrebeňové zdviháky

CM Capstan 14 - 15

CM Cablepuller 16 - 17

CM Bison 18 - 19

---

## INFO

Reprodukcia, alebo kopírovanie katalógu môže byť vykonané len s písomným súhlasom Columbus McKinnon.

Zmena technických dát vyhradená. Pri objednávaní sa prosím informujte u našich predajcov.

Za tlačové chyby nenesieme zodpovednosť.

## CM Mustang

### Ručný reťazový kladkostroj so závesným hákom.

Nosnosť 500 - 5 000 kg

Vďaka svojej kompaktnej, robustnej ľahkej konštrukcii, je tento kladkostroj ideálny pre všetky priemyselné oblasti.

#### Vlastnosti:

- | Extrémne robustná konštrukcia zaručí dlhú životnosť aj v náročných podmienkach
- | Zvýšená bezpečnosť pomocou rýchlej záťažovej brzdy, ktorá zabezpečuje stabilitu a umiestnenie bremena.
- | Ovládacia a bremenová reťaz sú vyrobené z pozinkovanej ocele a sú odolné voči korózii. Kalená bremenová reťaz je odolná voči opotrebeniu
- | Kvalitná bremenová a ovládacia reťaz poskytuje ľahké ovládanie a umožňuje správne umiestnenie bremena
- | Jednoduchá a rýchla montáž a údržba, nakoľko nie je potrebné použitie žiadneho špeciálneho náradia



## INFO

**Pretáženie a nesprávne použitie môže spôsobiť úraz**

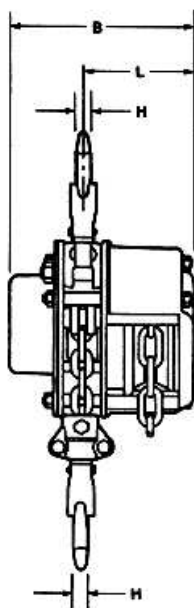
**Zdvíhacie zariadenia CM nie sú určené na zdvíhanie ľudí.**

**Technické parametre**

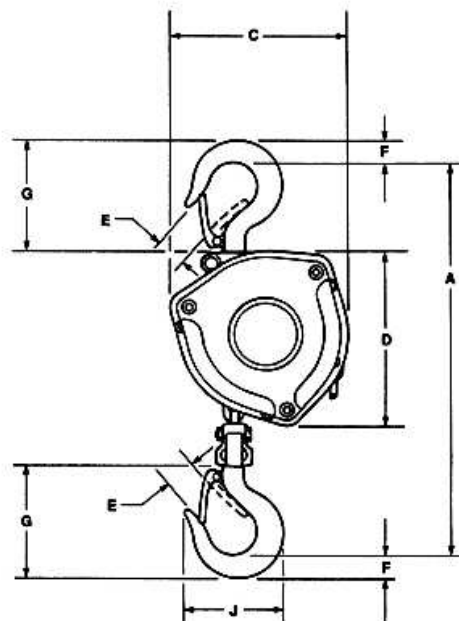
| Model           | EAN<br>4025092* | Nosnosť<br>kg | Počet<br>prameňov<br>reťaze | Rozmery<br>reťaze<br>d x p<br>mm | Ovládacia<br>sila reťaze<br>pri WLL<br>daN | Čistá<br>hmotnosť<br>pri zdvihu 3m<br>kg |
|-----------------|-----------------|---------------|-----------------------------|----------------------------------|--|--|
| CM Mustang 500  | *041126         | 500           | 1                           | 5 x 15-T (8)                     | 25   | 8,6                                      |
| CM Mustang 1000 | *041164         | 1 000         | 1                           | 6,3 x 19,1-T (8)                 | 27   | 11,3                                     |
| CM Mustang 1500 | *063234         | 1 500         | 1                           | 7,1 x 21,2-T (8)                 | 30   | 16,3                                     |
| CM Mustang 2000 | *041201         | 2 000         | 1                           | 8 x 24-T (8)                     | 34   | 20,4                                     |
| CM Mustang 3000 | *041249         | 3 000         | 1                           | 10 x 30,2-T (8)                  | 38   | 30,0                                     |
| CM Mustang 5000 | *041287         | 5 000         | 3                           | 7 x 21,2-V (10)                  | 36   | 34,0                                     |

**Rozmery**

| Model | CM Mustang<br>500 | CM Mustang<br>1000 | CM Mustang<br>1500 | CM Mustang<br>2000 | CM Mustang<br>3000 | CM Mustang<br>5000 |
|-------|-------------------|--------------------|--------------------|--------------------|--------------------|--------------------|
| A, mm | 260               | 284                | 400                | 381                | 435                | 575                |
| B, mm | 138               | 151                | 165                | 184                | 198                | 165                |
| C, mm | 138               | 159                | 184                | 214                | 254                | 283                |
| D, mm | 133               | 152                | 156                | 216                | 254                | 186                |
| E, mm | 8                 | 29                 | 33                 | 35                 | 40                 | 48                 |
| F, mm | 16                | 8                  | 29                 | 32                 | 38                 | 46                 |
| G, mm | 86                | 103                | 90                 | 125                | 146                | 173                |
| H, mm | 11                | 16                 | 21                 | 22                 | 29                 | 35                 |
| J, mm | 75                | 91                 | 102                | 116                | 138                | 165                |



CM Mustang



## CM Curve Roller

### Postrkový vozík (Mačka)

Nosnosť 500 - 2 000 kg

Vozík CM Curve Roller je kratší, kompaktnější a asi o 50% ľahší ako porovnateľné vozíky, napriek tomu, je veľmi odolný

#### Vlastnosti:

- | Veľmi ľahká ovládateľnosť vzhľadom na najmenšie možné zakrivenie
- | Dlhá životnosť, nakoľko komponenty sú vyrobené z vysokokvalitnej ocele.
- | Kolieska s dvojradowým guľôčkovým ložiskom – doživotne namazaným
- | Výborné ovládacie charakteristiky v stiesnených priestoroch vzhľadom na nízku výšku
- | Rýchla prispôbitelnosť na široký výber traverz

#### Možnosti

- | Dlhšie V – priečky, pre širšie nastavenie nosníkov



## INFO

**Preťaženie a nesprávne použitie môže spôsobiť úraz**

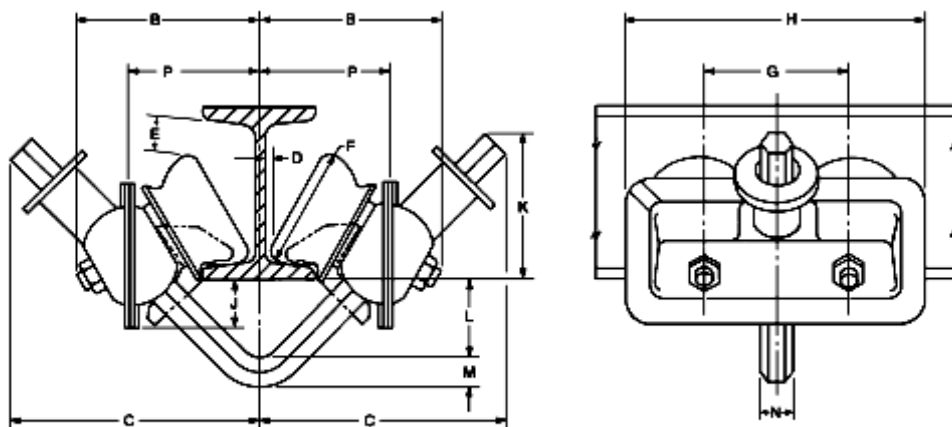
**Zdvíhacie zariadenia CM nie sú určené na zdvíhanie ľudí.**

**Technické parametre**

| Model                | EAN<br>4025092* | Nosnosť<br>kg | Šírka<br>nosníka b<br>mm | Max.<br>hrúbka nosníka<br>mm | Min.<br>krivka zaoblenia<br>mm | Hmotnosť<br>kg |
|----------------------|-----------------|---------------|--------------------------|------------------------------|--------------------------------|----------------|
| CM Curve Roller 500  | *040792         | 500           | 68-128                   | 100-300                      | 178                            | 4,0            |
| CM Curve Roller 1000 | *040839         | 1 000         | 68-128                   | 100-300                      | 178                            | 4,5            |
| CM Curve Roller 2000 | *040877         | 2 000         | 86-142                   | 150-380                      | 254                            | 10,4           |

**Rozmery**

| Model | CM Curve Roller<br>500 | CM Curve Roller<br>1000 | CM Curve Roller<br>2000 |
|-------|------------------------|-------------------------|-------------------------|
| B, mm | 108                    | 111                     | 143                     |
| C, mm | 149                    | 152                     | 190                     |
| D, mm | 5                      | 5                       | 10                      |
| E, mm | 21                     | 21                      | 56                      |
| F, mm | 70                     | 70                      | 89                      |
| G, mm | 86                     | 86                      | 114                     |
| H, mm | 178                    | 178                     | 229                     |
| J, mm | 29                     | 29                      | 38                      |
| K, mm | 86                     | 89                      | 111                     |
| I, mm | 46                     | 41                      | 51                      |
| M, mm | 17                     | 22                      | 29                      |
| N, mm | 22                     | 25                      | 32                      |
| P, mm | 76                     | 79                      | 98                      |



CM Curve Roller

## CM Shopstar

### Elektrický reťazový kladkostroj s nosným hákom

Nosnosť 125 - 500kg

Kompaktné a ľahké prevedenie robí z neho ideálne zariadenie, obzvlášť pre montáž v stavebnom sektore, či rôzne odvetvia priemyslu.

Štandardný prevádzkový prúd: Euro napätie 400 V, 3-fázové, 50 Hz.

CM Shopstar je tiež dostupný ako 230 V, 1 fázový 50 Hz, a 110 V, 1 fáza, 50 Hz

#### Vlastnosti:

- | Hladký chod reťaze zaisťuje reťazové 10 zubové ozubené koleso
- | Vďaka nízkej stavebnej výške a hmotnosti je jeho použitie univerzálne
- | Robustná, práškovým náterom ošetrená hliníková konštrukcia
- | Spoľahlivá poistka proti preťaženiu pomocou klznej spojky
- | Zvýšená bezpečnosť vďaka ochrannému ovládaniu (48V) je štandardom. Ochranné krytie riadiaceho spínača je IP 65. Motor je chránený IP 54.
- | Štandardne vybavený ochranou proti tepelnému preťaženiu motora. Bezpečné držanie bremena aj v prípade výpadku elektrického prúdu pomocou elektromagnetickej pružinovej brzdy.
- | Zaradenie 1 Am (30% ED pri max. zaťažení) resp. 1 Bm (25% ED pri max. zaťažení). Na pranie môžu mať všetky modely zvýšený výkon (pozn.: zmena nosnosti, alebo pracovného cyklu)

#### Možnosti

- | Nerezová bremenová reťaz
- | Robustný zásobník reťaze



Možné dodať so zásobníkom reťaze

## INFO

**Preťaženie a nesprávne použitie môže spôsobiť úraz**

Zdvíhacie zariadenia CM nie sú určené na zdvíhanie ľudí.

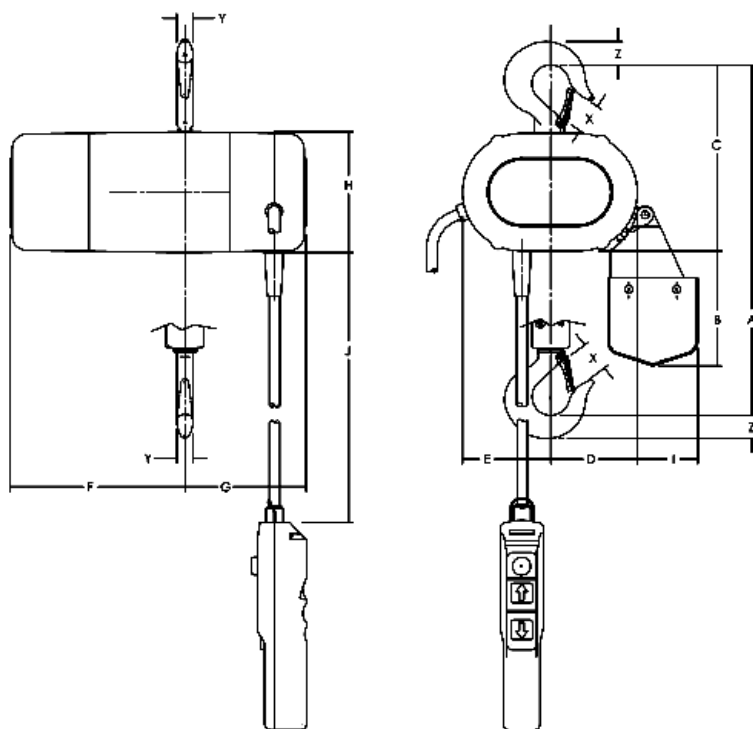


**Technické parametre**

| Model              | EAN<br>4025092* | Nosnosť<br>kg | Počet<br>prameňov<br>reťaze | Rozmery<br>reťaze<br>d x p<br>mm | Rýchlosť<br>zdvihu<br>m / min | Motor<br>zdviháku<br>kW | hmotnosť<br>kg | Prevádzkový<br>prúd  |
|--------------------|-----------------|---------------|-----------------------------|----------------------------------|-------------------------------|-------------------------|----------------|----------------------|
| CM Shopstar 125-4  | *088640         | 125           | 1                           | 4 x 12,2                         | 4                             | 0,10                    | 12,0           | 230 V / 1Ph / 50 Hz  |
| CM Shopstar 125-10 | *042543         | 125           | 1                           | 4 x 12,2                         | 10                            | 0,25                    | 12,0           | 400 V / 3 Ph / 50 Hz |
| CM Shopstar 250    | *042888         | 250           | 1                           | 4 x 12,2                         | 6                             | 0,28                    | 12,0           | 400 V / 3 Ph / 50 Hz |
| CM Shopstar 500    | *042925         | 500           | 2                           | 4 x 12,2                         | 3                             | 0,28                    | 13,0           | 400 V / 3 Ph / 50 Hz |

**Rozmery**

| Model | CM Shopstar<br>125 | CM Shopstar<br>250 | CM Shopstar<br>500 |
|-------|--------------------|--------------------|--------------------|
| A, mm | 276                | 276                | 303                |
| B, mm | 98                 | 98                 | 146                |
| C, mm | 159                | 159                | 159                |
| D, mm | 75                 | 75                 | 60                 |
| E, mm | 76                 | 76                 | 91                 |
| F, mm | 160                | 160                | 160                |
| G, mm | 227                | 227                | 227                |
| H, mm | 103                | 103                | 103                |
| I, mm | 52                 | 52                 | 52                 |
| J, mm | 1 905              | 1 905              | 1 905              |
| X, mm | 25                 | 25                 | 25                 |
| Y, mm | 14                 | 14                 | 14                 |
| Z, mm | 21                 | 21                 | 21                 |


**CM Shopstar**

## CM Minilift

### Ručný rečtačkový zdvihák

Nosnosť 250 a 500 kg

Vďaka svojmu kompaktnému prevedeniu, ľahkej hmotnosti a jednoduchému prenášaní je použitie Miniliftu vhodné vo viacerých oblastiach.

#### Vlastnosti

- | Ľahko ovládateľný vďaka svojej ľahkej hmotnosti a kompaktnému prevedeniu
- | Rýchle upevnenie bremena pomocou zariadenia pre uvoľnenie chodu reťaze
- | Kvalitná bremenová a ovládací reťaz poskytuje hladkú prevádzku a umožňuje správne umiestnenie bremena
- | Predĺžená životnosť vďaka uzavretej konštrukcii s ochranou proti prachu, vlhkosti a korózii
- | Pohodlné ovládanie a bezpečnosť pomocou ergonomického gumou potiahnutej páky
- | Integrované vedenie reťaze a vysoko pevná pozinkovaná reťaz zaisťuje maximálnu bezpečnosť a minimálne opotrebovanie
- | Kované závesné a nosné háky sú vyrobené z vysokolegovanej temperovanej ocele, odolnej voči starnutiu. Pri preťažení sa háky poddajú a nezlomia sa.



#### INFO

**Preťaženie a nesprávne použitie môže spôsobiť úraz**

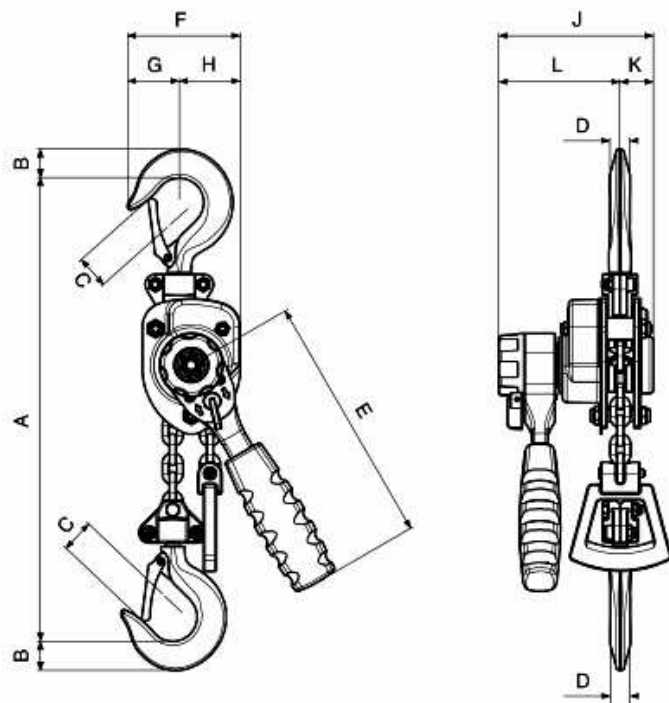
**Zdvíhacie zariadenia CM nie sú určené na zdvíhanie ľudí.**

**Technické parametre**

| Model           | EAN<br>4025092* | Nosnosť<br>kg | Počet<br>prameňov<br>reťaze | Rozmery<br>reťaze<br>d x p<br>mm | Výška zdvihu<br>pri jednom<br>stlačení páky<br>mm | Ovládacia<br>sila reťaze<br>pri WLL<br>daN | Hmotnosť<br>pri základnom<br>zdvihu<br>kg |
|-----------------|-----------------|---------------|-----------------------------|----------------------------------|---|--|---|
| CM Minilift 250 | *033039         | 250           | 1                           | 4 x 12                           | 80  | 25   | 2,2                                       |
| CM Minilift 500 | *038775         | 500           | 1                           | 4 x 12                           | 40  | 25   | 2,8                                       |

**Rozmery**

| Model      | CM Minilift |     |
|------------|-------------|-----|
|            | 250         | 500 |
| A min., mm | 240         | 282 |
| B, mm      | 20          | 17  |
| C, mm      | 21          | 24  |
| D, mm      | 14          | 12  |
| E, mm      | 160         | 160 |
| F, mm      | 72          | 104 |
| G, mm      | 33          | 38  |
| H, mm      | 39          | 66  |
| J, mm      | 98          | 116 |
| K, mm      | 21          | 36  |
| L, mm      | 77          | 80  |



CM Minilift

## CM Allstar

### Ručný rehtačkový zdvihák

Nosnosť 750 – 3 000 kg

CM Allstar je vďaka svojej krátkej páke a minimálnej potrebnej sile ideálnym nástrojom pre stavebné a priemyselné využitie. Môže byť použitý na ťahanie, napínanie a dvíhanie v stiesnených podmienkach.

#### Vlastnosti

- | Vysoká životnosť a ľahká hmotnosť vďaka nárazuvzdornej lisovanej oceľovej konštrukcii, prevodovke a krytu
- | Brzdový systém Weston zaručuje spoľahlivé ovládanie bremena a jeho umiestnenie
- | rýchle upevnenie bremena nakoľko zariadenie pre uvoľnenie chodu reťaze je možné ovládať jednou rukou
- | Dodatočná ochrana voči korózii vyplývajúca z rámu ošetreného práškovaným náterom
- | Väčšia bezpečnosť vyplývajúca zo zostavy dvoch západiek a dvojitej vodiacej kladky
- | Pohodlné ovládanie a bezpečnosť pomocou gumou potiahnutej páky
- | Jednoduchá a rýchla montáž a údržba, nakoľko nie je potrebné použitie žiadneho špeciálneho náradia



#### INFO

**Pret'azenie a nesprávne použitie môže spôsobiť úraz**

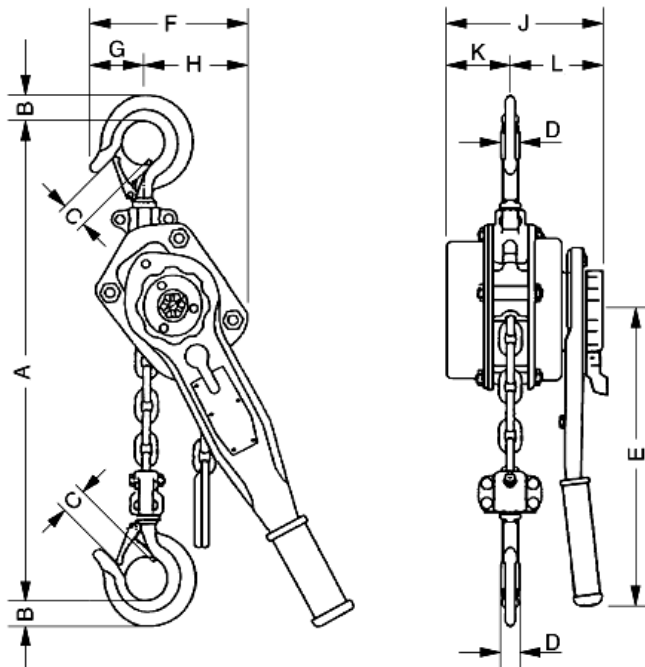
**Zdvíhacie zariadenia CM nie sú určené na zdvíhanie ľudí.**

**Technické parametre**

| Model           | EAN<br>4025092* | Nosnosť<br>kg | Počet<br>prameňov<br>reťaze | Rozmery<br>reťaze<br>d x p<br>mm | Ovládacia<br>sila reťaze<br>pri WLL<br>daN | Hmotnosť<br>pri základnom<br>zdvihu<br>kg |
|-----------------|-----------------|---------------|-----------------------------|----------------------------------|--|---|
| CM Allstar 750  | *039680         | 750           | 1                           | 6 x 18-T (8)                     | 15   | 7,0                                       |
| CM Allstar 1500 | *039703         | 1 500         | 1                           | 8 x 24-T (8)                     | 23   | 11,0                                      |
| CM Allstar 3000 | *039727         | 3 000         | 1                           | 10 x 30-T (8)                    | 35   | 21,0                                      |

**Rozmery**

| Model  | CM Allstar |      |      |
|--------|------------|------|------|
|        | 750        | 1500 | 3000 |
| A , mm | 321        | 360  | 475  |
| B, mm  | 24         | 29   | 46   |
| C, mm  | 29         | 32   | 40   |
| D, mm  | 18         | 21   | 32   |
| E, mm  | 279        | 413  | 413  |
| F, mm  | 111        | 111  | 191  |
| G, mm  | 56         | 60   | 86   |
| H, mm  | 56         | 60   | 106  |
| J, mm  | 151        | 175  | 200  |
| K, mm  | 60         | 76   | 86   |
| l, mm  | 90         | 100  | 116  |



CM Allstar

## CM Capstan

### Ručný lanový navijak

Ovládacia sila 300 a 800 daN

Vďaka svojej kompaktnej konštrukcii a jednoduchému pripovneniu, je ručný lanový navijak CM Capstan všestranne využiteľný.

Vlastnosti:

- | Teleso navijaka a lanový bubon z robustnej ocele zaručuje jeho všestranné využitie.
- | Zvýšená životnosť a hladký chod lana, vďaka bubnu uloženému na klznom ložisku.
- | Čelné ozubené kolesá zaručujú vysoký výkon aj pri malej vynaloženej sile
- | Bezpečná a presná manipulácia s bremenom, pomocou presne nastavenej brzdy
- | Jednoduchá obsluha otočnou kľukou



### INFO

**Preťaženie a nesprávne použitie môže spôsobiť úraz**

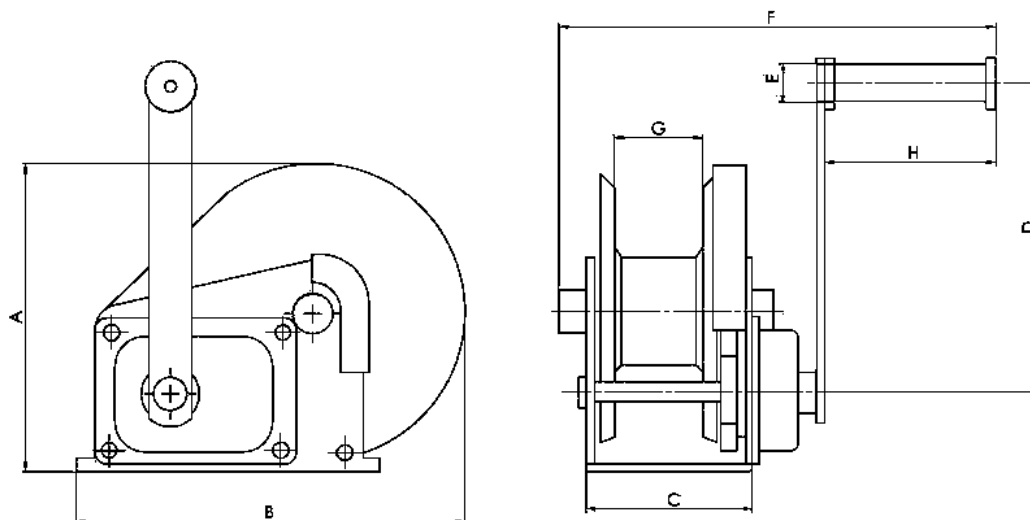
**Zdvíhacie zariadenia CM nie sú určené na zdvíhanie ľudí.**

**Technické parametre**

| Model          | EAN<br>4025092* | Ťažná<br>sila<br>1. vrstva<br>lana<br>daN | Ťažná sila<br>vrchná<br>vrstva<br>lana<br>daN | Ovládacia<br>sila kľuky<br>1. vrstva<br>lana<br>daN | Posun lana<br>na otočku<br>kľuky<br>1. vrstva lana<br>mm | Pomer   | Hmotnosť<br>bez<br>lana<br>kg | Odporúčany<br>priemer<br>lana<br>mm | Menovitá<br>pevnosť<br>lana<br>min.<br>kN | Dĺžka<br>lana<br>max.<br>m | Počet<br>vrstiev<br>lana<br>max. |
|----------------|-----------------|---|---|---|--|---------|-------------------------------|-------------------------------------|---|----------------------------|----------------------------------|
| CM Capstan 300 |                 | 300                                       | 120   | 22  | 40   | 4,2 : 1 | 3,8                           | 5                                   | 13,6                                      | 20                         | 9                                |
| CM Capstan 800 |                 | 800                                       | 400   | 20  | 26   | 10 : 1  | 10,1                          | 8                                   | 34,8                                      | 15                         | 7                                |

**Rozmery**

| Model | CM Capstan | CM Capstan |
|-------|------------|------------|
|       | 300        | 800        |
| A     | 156        | 216        |
| B     | 184        | 293        |
| C     | 88         | 127        |
| D     | 208        | 319        |
| E     | 27         | 27         |
| F     | 273        | 308        |
| G     | 51         | 63         |
| H     | 109        | 109        |



## CM Cable Puller

### Lanový zdvihák

Ťažná sila 800 – 3 200 daN

Lanový zdvihák môže byť použitý v horizontálnej aj vertikálnej pracovnej polohe. Vynikajúca sila v porovnaní s jeho hmotnosťou z neho robí všestranný nástroj pre rôzne použitia

#### Vlastnosti

- | Lanový zdvihák je vybavený súbežným čelustným mechanizmom, čo optimalizuje životnosť čeluste a lana
- | Ochranu proti preťaženiu zabezpečujú strižné kolíky, ktoré je v prípade potreby možné umiestniť pod bremeno. Náhradné kolíky sú súčasťou dodávky
- | Jednoduchá obsluha vďaka širokej základni a veľkému posunu lana na jeden záber
- | Ľahké čistenie cez otvor vo vrchnej časti zariadenia. Zdvihák sa jednoducho prepláchnie vodou a následne sa premastí motorovým olejom
- | Vďaka svojim malým rozmerom a nízkej hmotnosti je ľahko ovládateľný
- | Špeciálne flexibilné šesťpramenné lano: jedna strana zahrotená, pre ľahké prevlečenie, druhá so zalisovaným okom a hákom.

#### Možnosti

- | Vidlicový hák s poistkou



## INFO

**Preťaženie a nesprávne použitie môže spôsobiť úraz**

**Zdvíhacie zariadenia CM nie sú určené na zdvíhanie ľudí.**

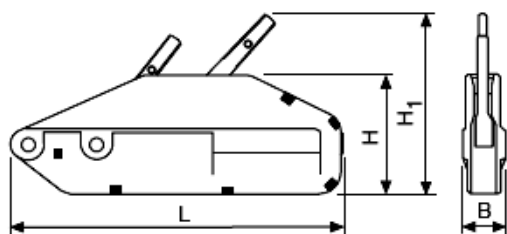


**Technické parametre**

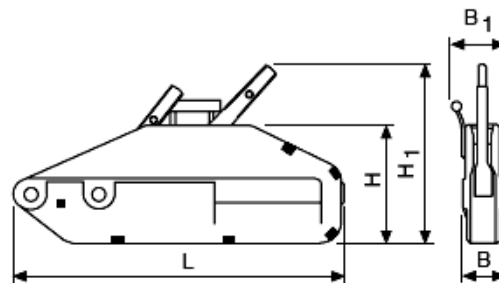
| Model                | EAN<br>4025092* | Nosnosť<br>kg | Posun lana<br>lana pri<br>dvojbábere<br>mm | Sila páky<br>kg | Dĺžka<br>páky<br>mm | Priemer<br>lana<br>mm | Hmotnosť<br>bez lana<br>kg | Hmotnosť<br>lana<br>kg / m |
|----------------------|-----------------|---------------|--|-----------------|---------------------|-----------------------|----------------------------|----------------------------|
| CM Cable Puller 800  | *042208         | 800           | 60   | 24              | 800                 | 8,4                   | 7                          | 0,29                       |
| CM Cable Puller 1600 | *042246         | 1 600         | 60   | 30              | 790/1190            | 11,5                  | 14                         | 0,53                       |
| CM Cable Puller 3200 | *042284         | 3 200         | 40   | 50              | 790/1190            | 16,0                  | 21                         | 1,0                        |

**Rozmery**

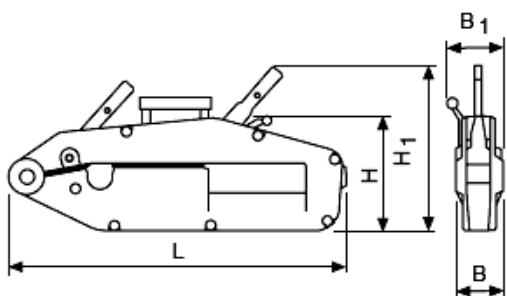
| Model  | CM Cable Puller<br>800 | CM Cable Puller<br>1600 | CM Cable Puller<br>3200 |
|--------|------------------------|-------------------------|-------------------------|
| L, mm  | 430                    | 545                     | 680                     |
| H, mm  | 168                    | 190                     | 230                     |
| H1, mm | 240                    | 270                     | 330                     |
| B, mm  | 60                     | 72                      | 91                      |
| B1, mm | -                      | 97                      | 110                     |



CM Cable Puller 800



CM Cable Puller 1600



CM Cable Puller 3200

## CM Bison

### Hrebeňový zdvíhák

Nosnosť 1 500 – 10 000 kg

CM Bison je možné použiť ako oporu a podopretie bremena. Bremeno je možné zdvíhať na hlave, alebo bočnej pätke zdvíháku. Bočné rúčky sú určené na jeho presné umiestnenie. Ozubenie je navrhnuté tak, aby na ovládanie bolo potrebné vyvinúť minimálnu silu.

#### Vlastnosti

- | Pomocou brzdy je bremeno spoľahlivo držané v ktorejkoľvek polohe
- | Sklopná bezpečnostná kľuka zaručí bezpečné a ergonomické ovládanie
- | Vďaka optimálne navrhutej prevodovke je pri minimálnej sile vyvinutej na páku vykonaný potrebný zdvih
- | Veľký spodný podstavec zabezpečí dobrú stabilitu



### INFO

**Preťaženie a nesprávne použitie môže spôsobiť úraz**

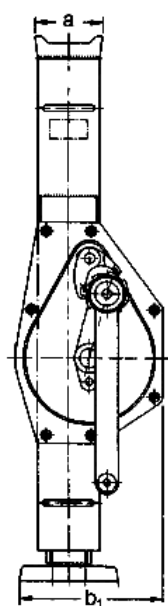
Zdvíhacie zariadenia CM nie sú určené na zdvíhanie ľudí.

### Technické parametre

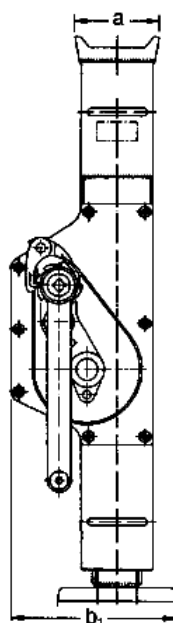
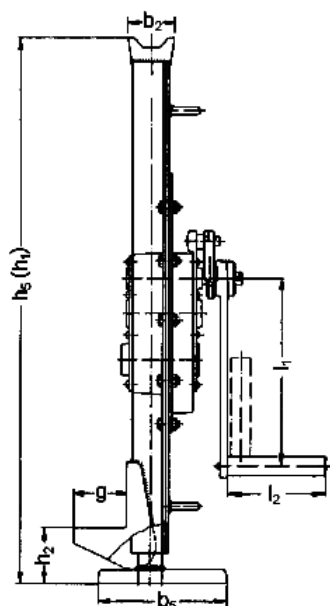
| Model          | EAN<br>4025092* | Nosnosť<br>kg | Max. výška<br>zdvihu | Ovládacia<br>síla<br>daN | Hmotnosť<br>kg |
|----------------|-----------------|---------------|----------------------|--------------------------|----------------|
| CM Bison 1500  | *040082         | 1 500         | 1 085                | 28                       | 17,0           |
| CM Bison 3000  | *040105         | 3 000         | 1 095                | 28                       | 20,0           |
| CM Bison 5000  | *040129         | 5 000         | 1 080                | 28                       | 27,0           |
| CM Bison 10000 | *040143         | 10 000        | 1 210                | 56                       | 43,0           |

### Rozmery

| Model  | CM Bison<br>1500 | CM Bison<br>3000 | CM Bison<br>5000 | CM Bison<br>10000 |
|--------|------------------|------------------|------------------|-------------------|
| A, mm  | 76               | 83               | 108              | 124               |
| B1, mm | 164              | 200              | 190              | 252               |
| B2, mm | 38               | 38               | 52               | 65                |
| b5, mm | 140              | 140              | 170              | 170               |
| G, mm  | 55               | 65               | 71               | 86                |
| h1, mm | 360              | 360              | 350              | 410               |
| h2, mm | 70               | 70               | 80               | 85                |
| h5, mm | 725              | 735              | 730              | 800               |
| L1, mm | 225              | 249              | 275              | 300               |
| L2, mm | 113              | 128              | 128              | 250               |



CM Bison 1500 - 5000



CM Bison 10000

